

KP-AUX-TLシリーズ

ワイドなワークに

KP-AUX-TL-450N

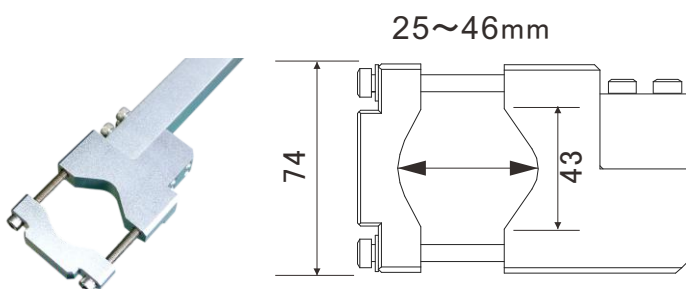
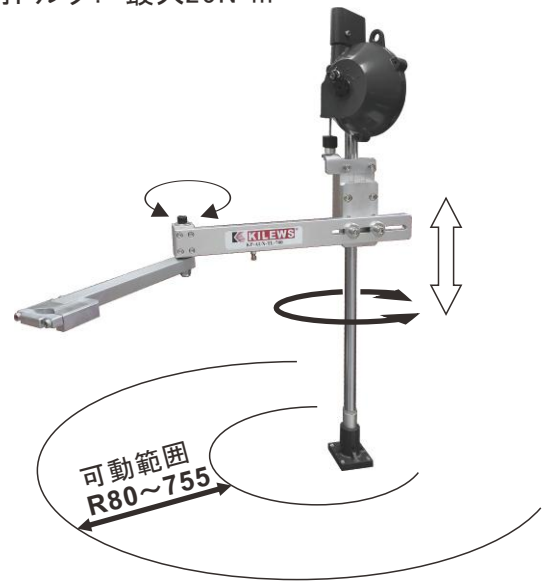
適応ツール重量: 0.5~2.6kg
 耐用トルク: 最大15N・m



- ワイドな作業範囲
- 多関節のため横方向への動きがスムーズに行えます
- ツールバランサーによりツール重量に合わせた柔軟な設定が可能
- 締付け時の衝撃を吸収、ドライバーの反力を気にせず作業が行えます

KP-AUX-TL-700N

適応ツール重量: 1~3kg
 耐用トルク: 最大25N・m



型式	KP-AUX-TL-450N	KP-AUX-TL-700N
適応ツール重量	0.8~2.8kg	1.4~3.4kg
可動範囲	R80~514mm	R80~755mm
耐用トルク	15N・m	25N・m
垂直可動範囲	453mm	533mm
外形寸法	H817mm x W570mm	H927mm x W795mm
適応ツール外径	25~46mm	25~46mm
重量	6.3kg	9.2kg

KP-AUX-TIシリーズ

コンパクトなワークに

KP-AUX-TI-300N

適応ツール重量: 0.5~2.8kg
 耐用トルク: 最大15N・m



- 水平、垂直のリニア方式で軽い操作感
- 垂直移動が楽に行えます
- ツール balancer によりツール重量に合わせたバランス調整が可能
- 締付け時の衝撃を吸収、ドライバーの反力を気にせず作業が行えます

KP-AUX-TI-600N

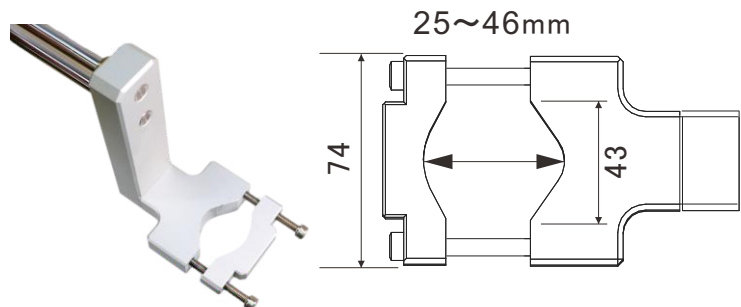
適応ツール重量: 0.4~2.4kg
 耐用トルク: 最大25N・m



リニア式水平移動

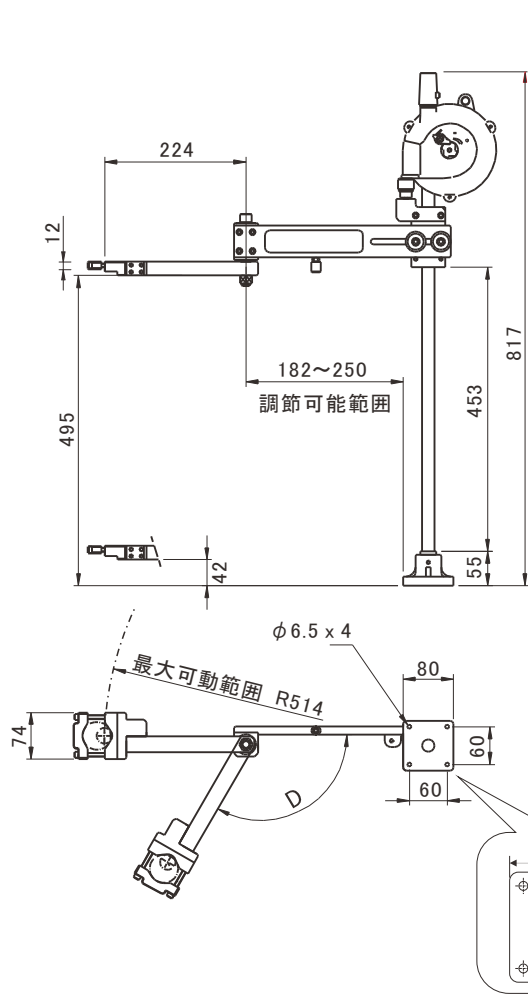


マグネットによるリニアシャフトの固定

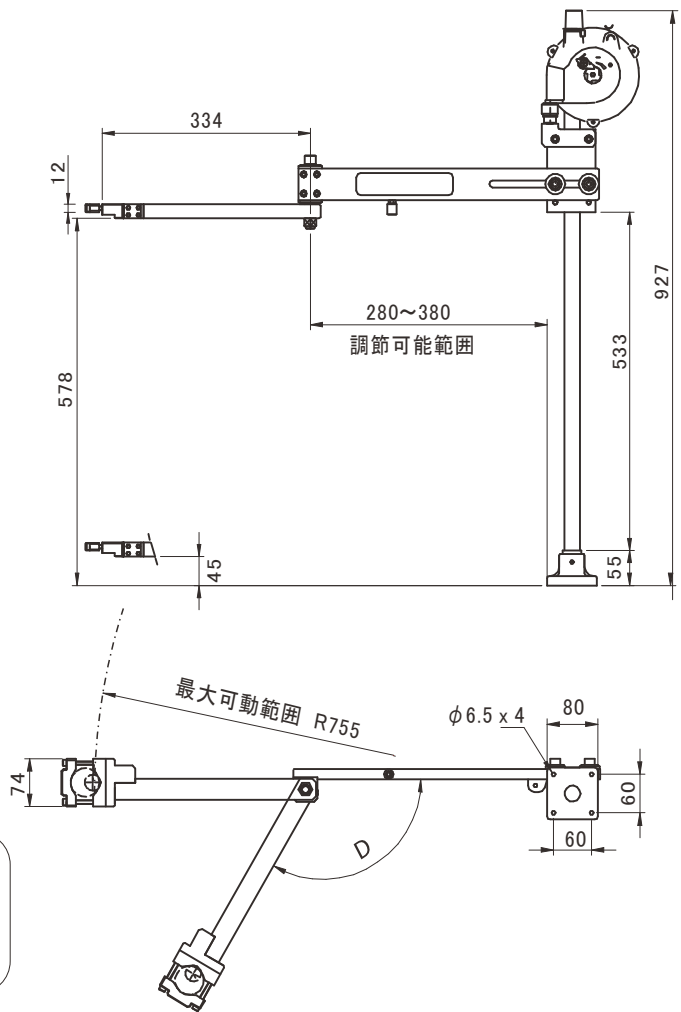


型式	KP-AUX-TI-300N	KP-AUX-TI-600N
適応ツール重量	0.5~2.8kg	0.4~2.4kg
可動範囲	R180~560mm	R245~745mm
耐用トルク	15N・m	25N・m
垂直可動範囲	453mm	535mm
2次アームストローク	210mm	275mm
外形寸法	H817mm x W648mm	H927mm x W908mm
適応ツール外径	25~46mm	25~46mm
重量	6.3kg	10.4kg

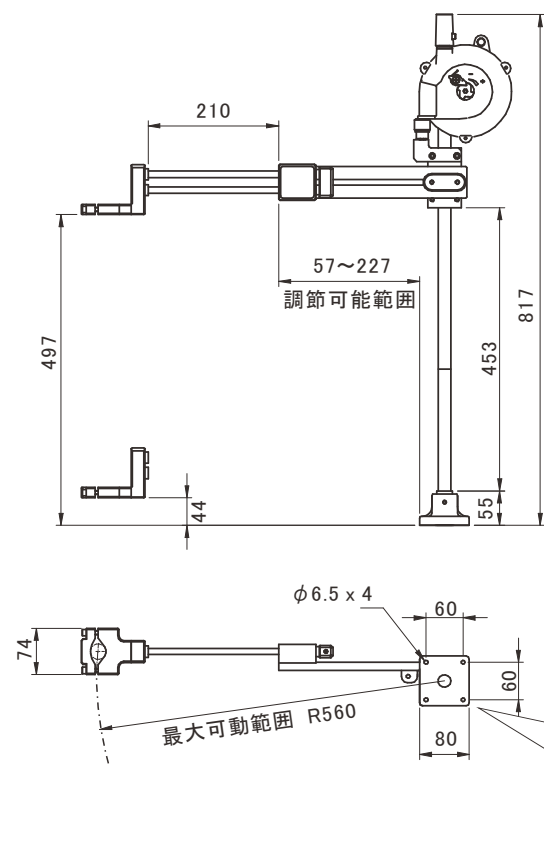
KP-AUX-TL-450N



KP-AUX-TL-700N



KP-AUX-TI-300N



KP-AUX-TI-600N

