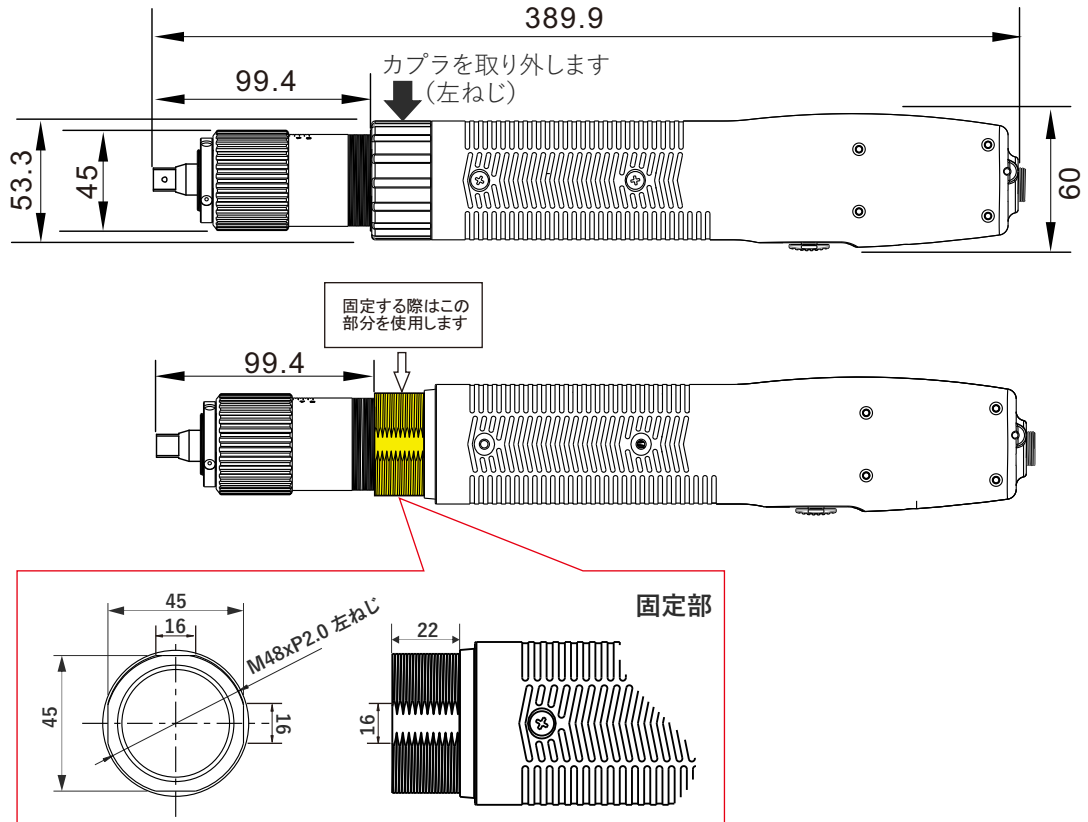


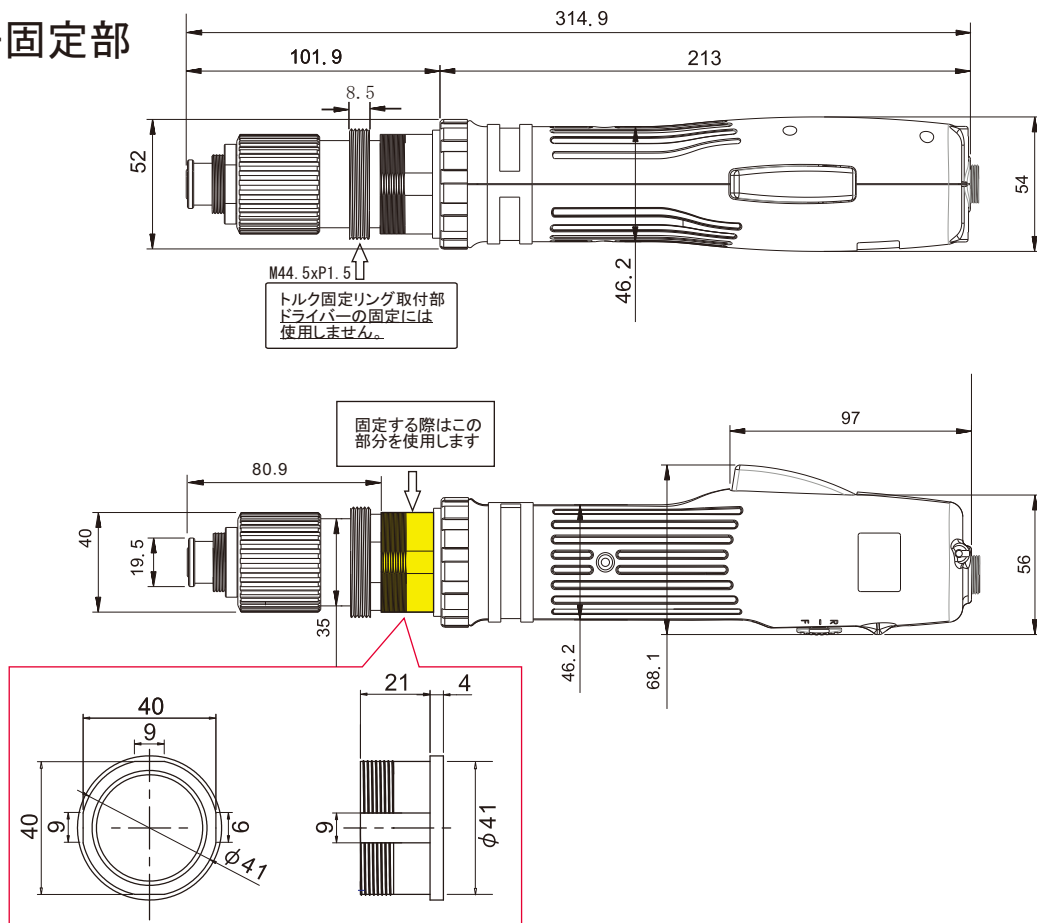
RBK-350/500 ドライバー固定部

カプラを取り外し下図の固定部を使用しドライバーアームや装置のクランプに装着してください。



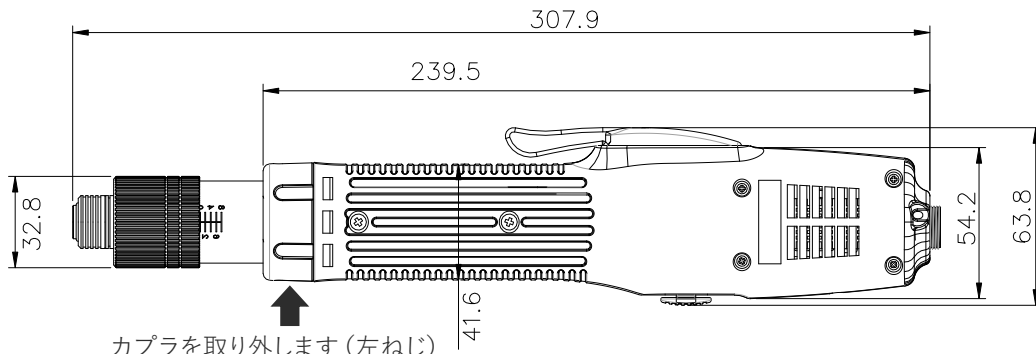
RBK-60/90/120/180/250

ドライバー固定部

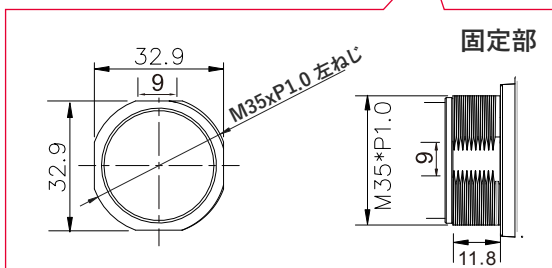
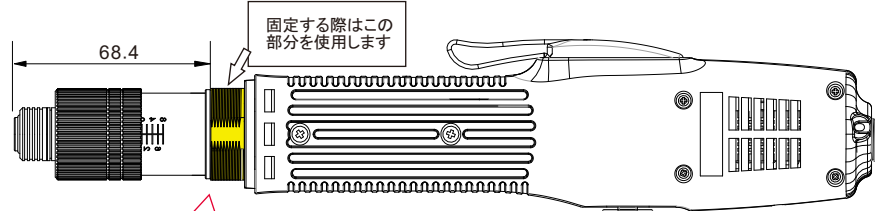


BK-900 ドライバー固定部

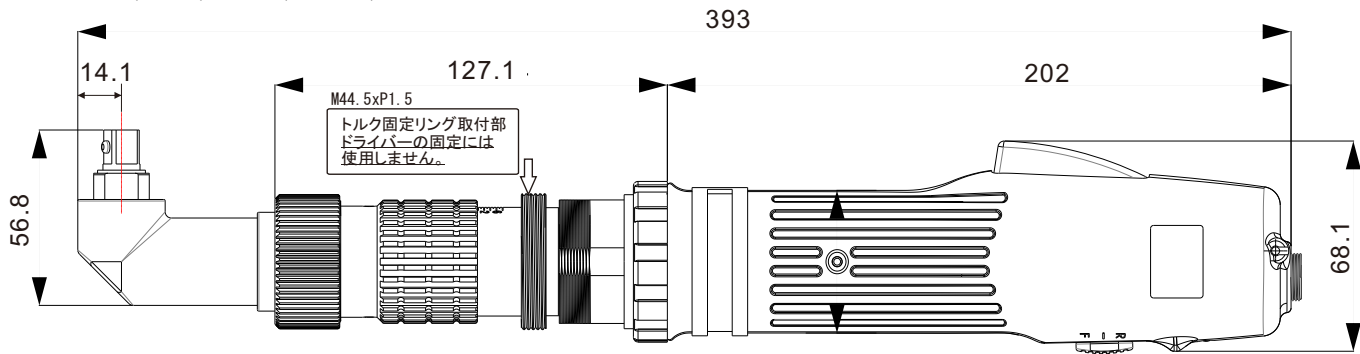
カプラを取り外し下図の固定部を使用しドライバーアームや装置のクランプに装着してください。



カプラを取り外します (左ねじ)



LRBK-50/75/100/150/220 ドライバー固定部



固定する際はこの部分を使用します

