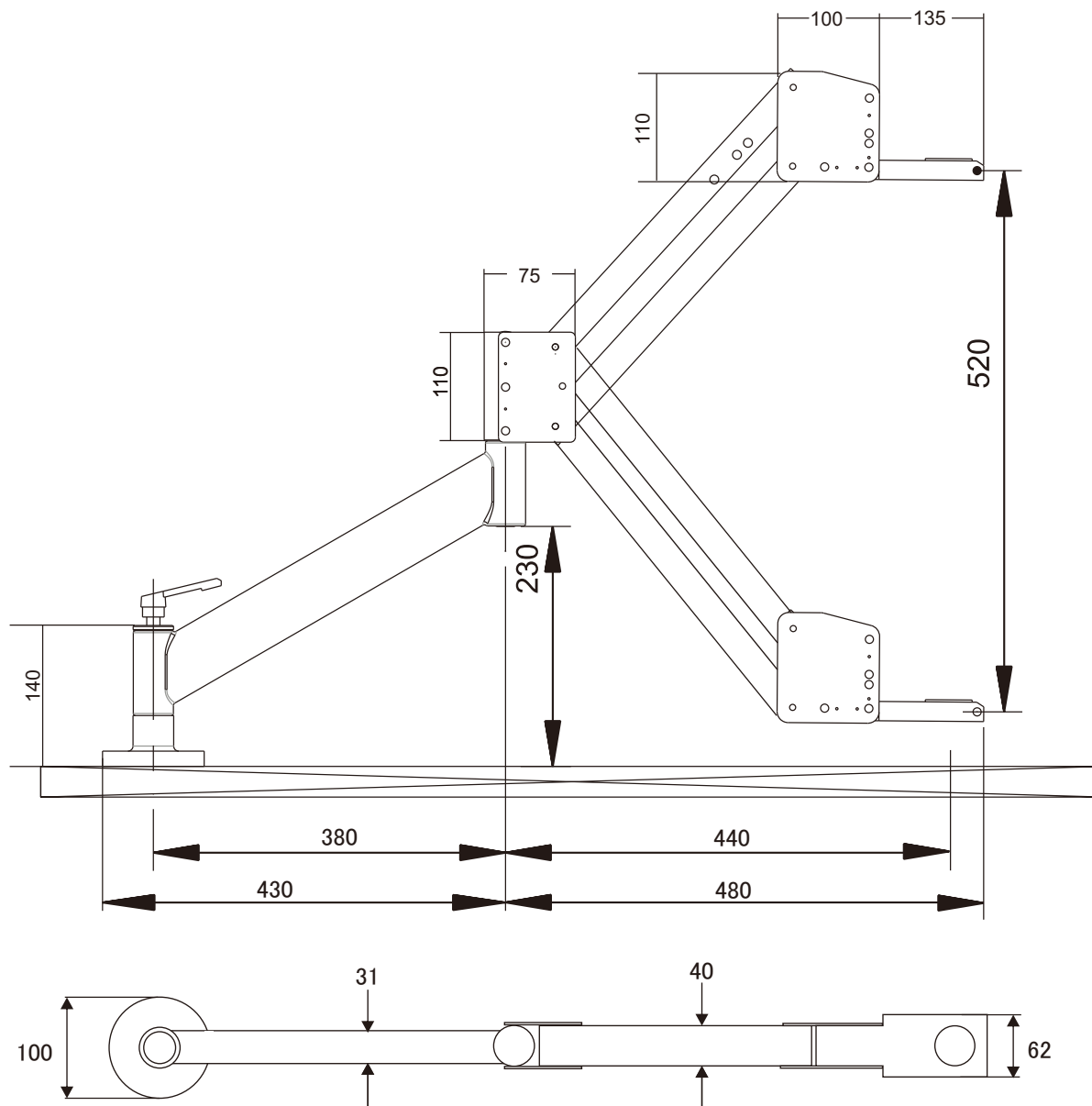
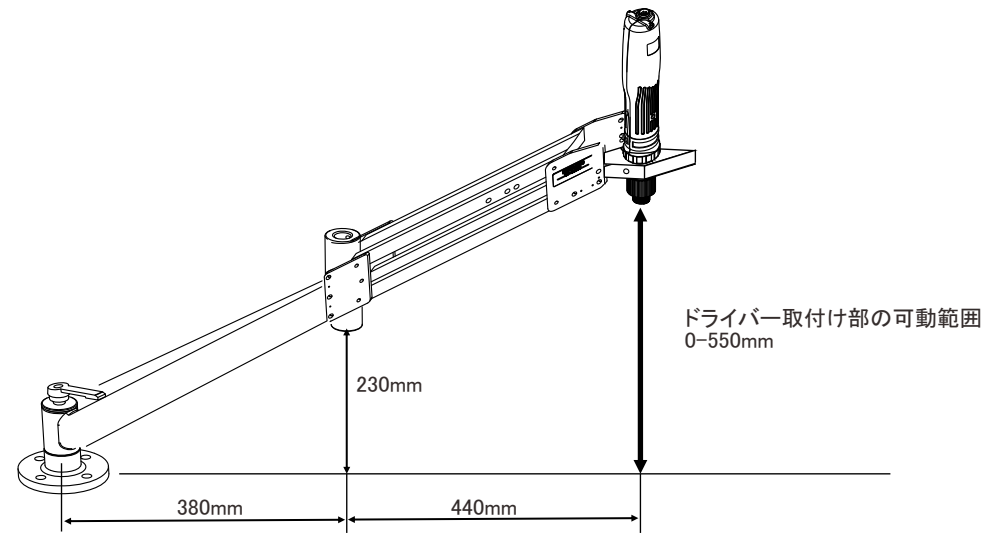
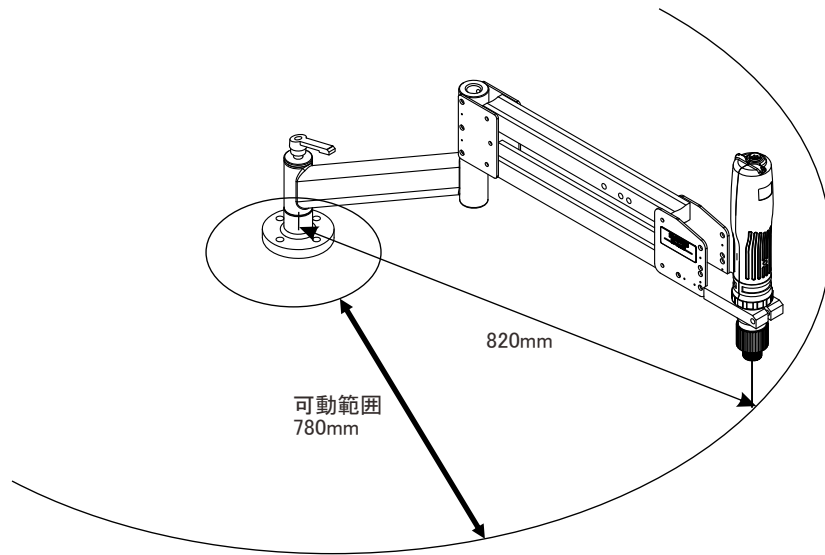


# KP-AUXA寸法図



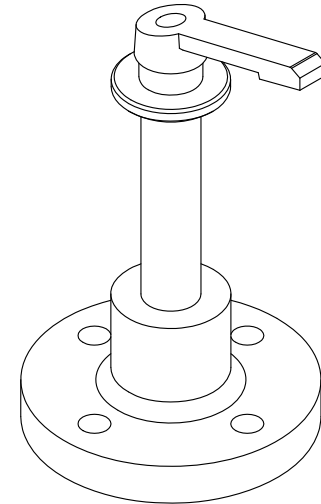
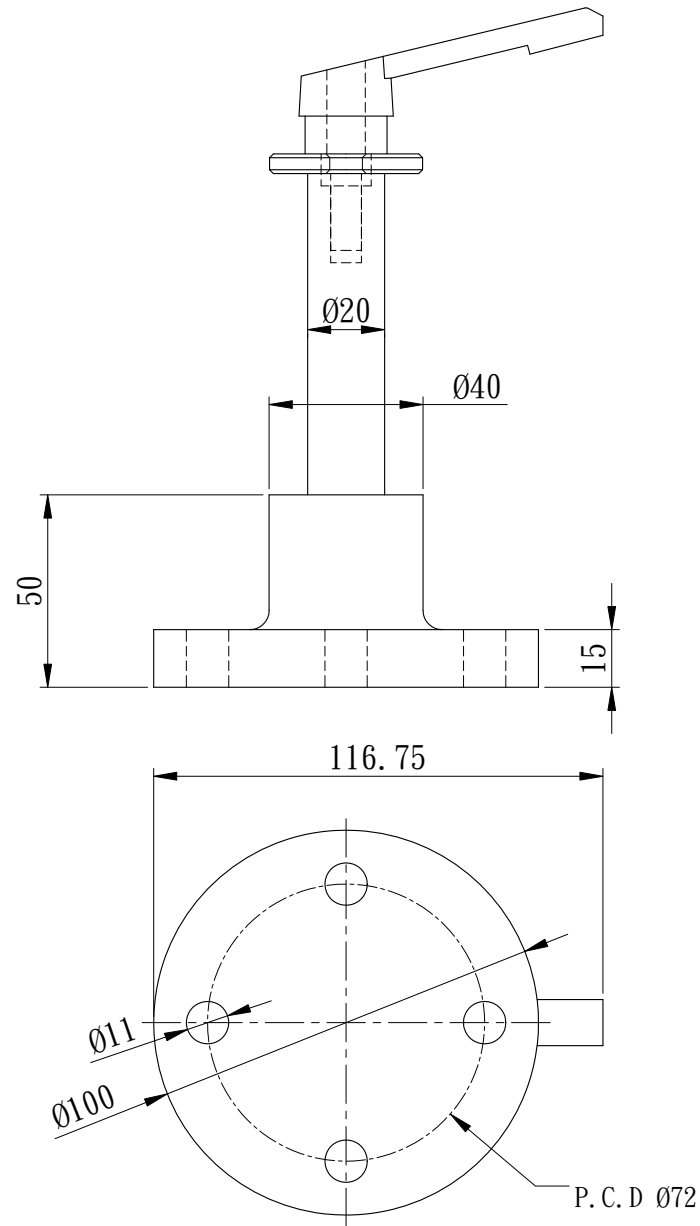
# KP-AUXAドライバーアーム

## 可動範囲



ドライバー取付け部 φ40mm

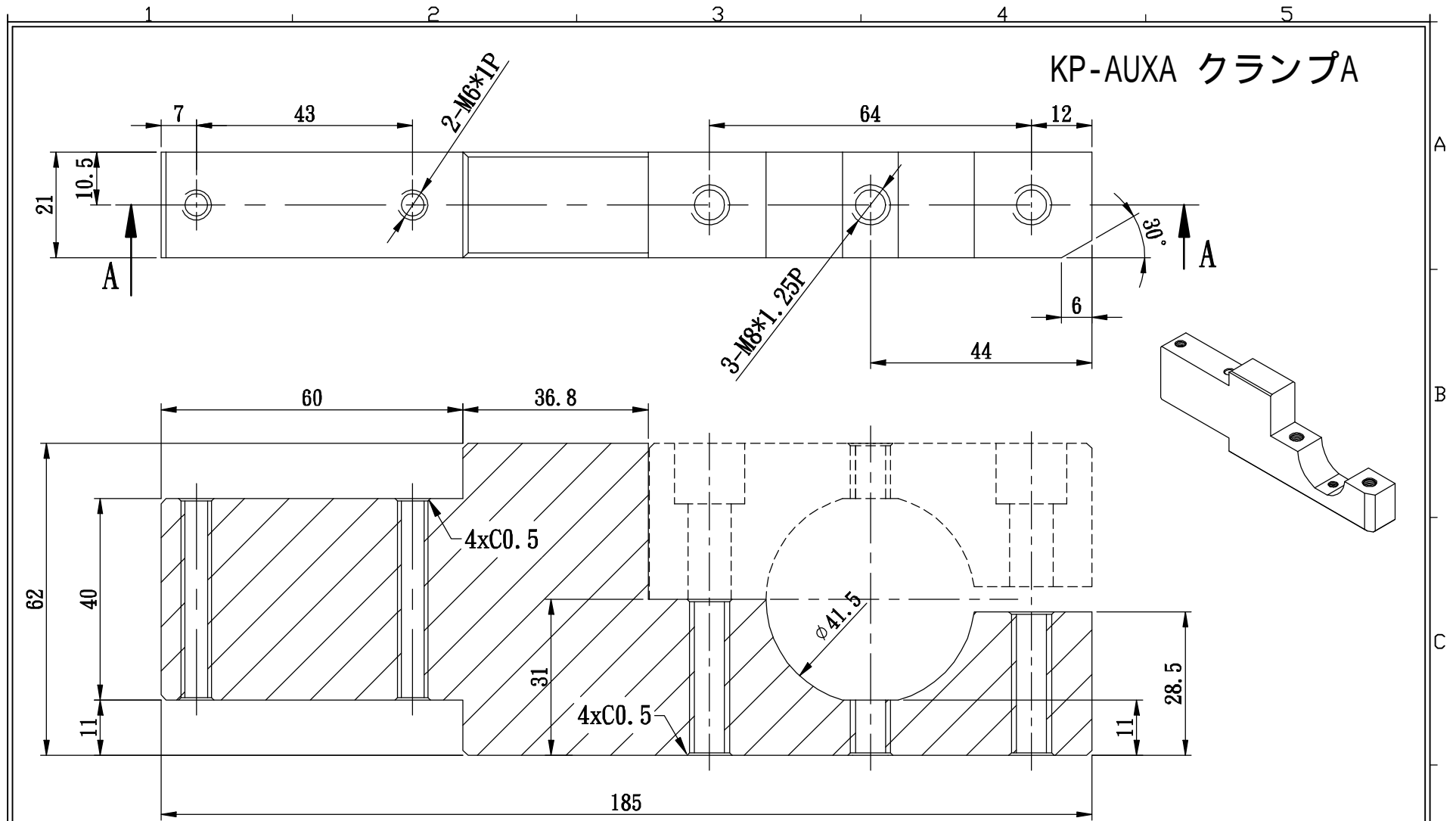
# KP-AUXA 台座固定部



加工一般公差	
尺度區分	容許誤差
X	±0.2
X.X	±0.1
X.XX	±0.05
X.XXX	±0.005
角度	±1°

③		角法 Angle law		日期 Date	2014/07/28	產品名稱 Model Name	固定座
②		繪圖 DRAWER	黃薇玲	比例 Scale	1:2	型號 Model NO.	KP-AUXA
①		審查 CHECKED		版本 Version	0	料號 Part NO.	KP20007-1
記號	變更內容	核准 APPROVED		單位 Unit	mm	材質 MATEL	

**奇力速**  
**KILEWS**  
KILEWS INDUSTRIAL CO., LTD  
Tel:02-2997-1912 Fax:02-2996-9023

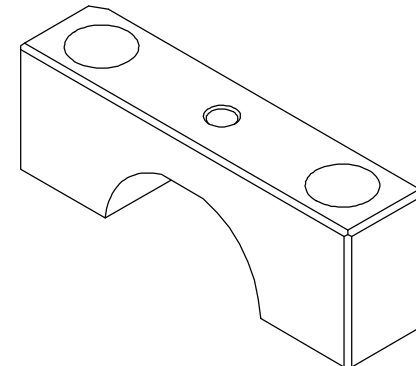
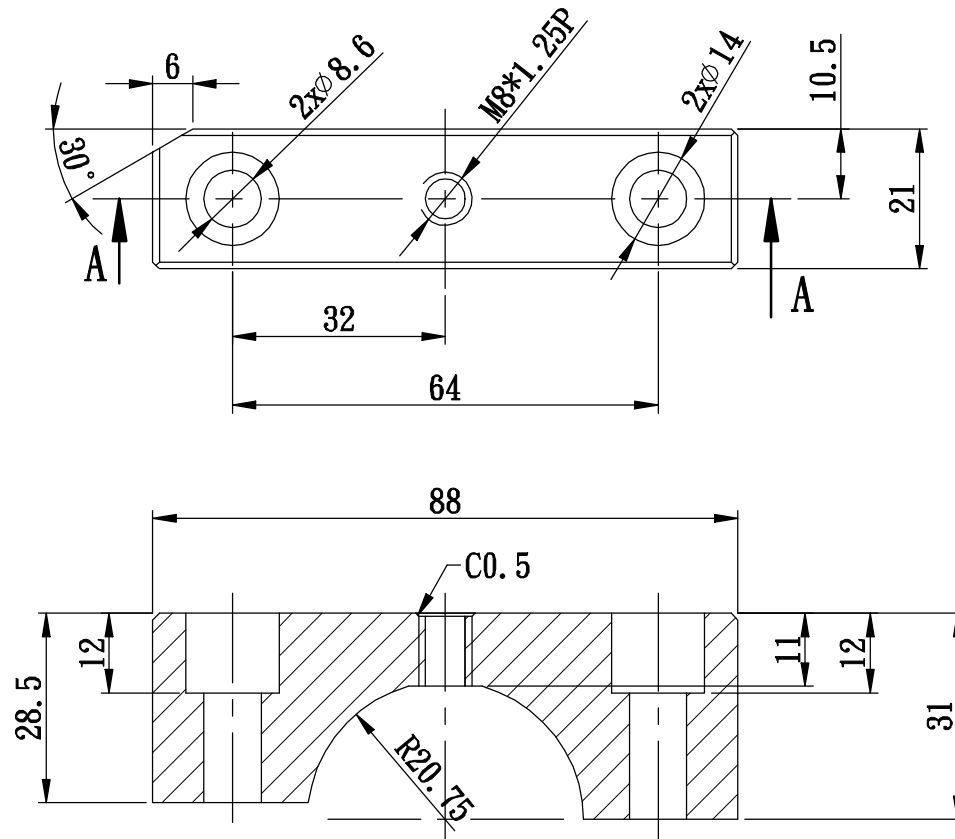


剖面圖A-A

備註:未標註倒角為C1

△		角法 Angle law		日期 Date	2016/06/08	產品名稱 Model Name	固定座 KP-AUX1T	 <b>奇力 威</b> <b>KILEWS INDUSTRIAL CO., LTD</b> Tel:02-2997-1912 Fax:02-2996-9023
△		繪圖 DRAWER	張佳惠	比例 Scale	1:1	型號 Model NO.	RB180用	
△		審查 CHECKED		版本 Version	1	料號 Part NO.	KP20007-5	
記號	變更內容	核准 APPROVED		單位 Unit	mm	材質 MATERIAL	AL6061 T6	

# KP-AUXA クランプB



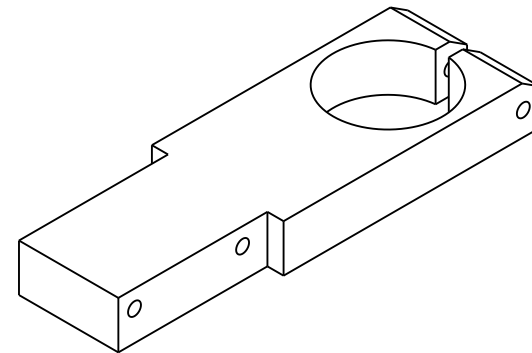
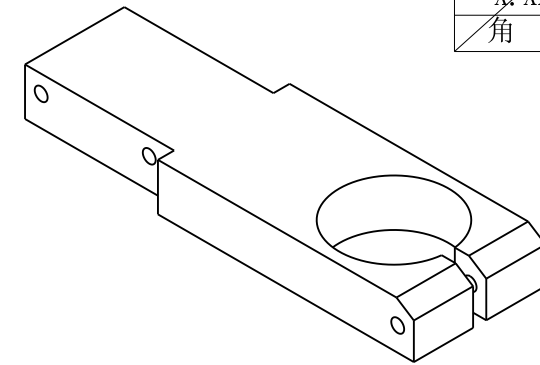
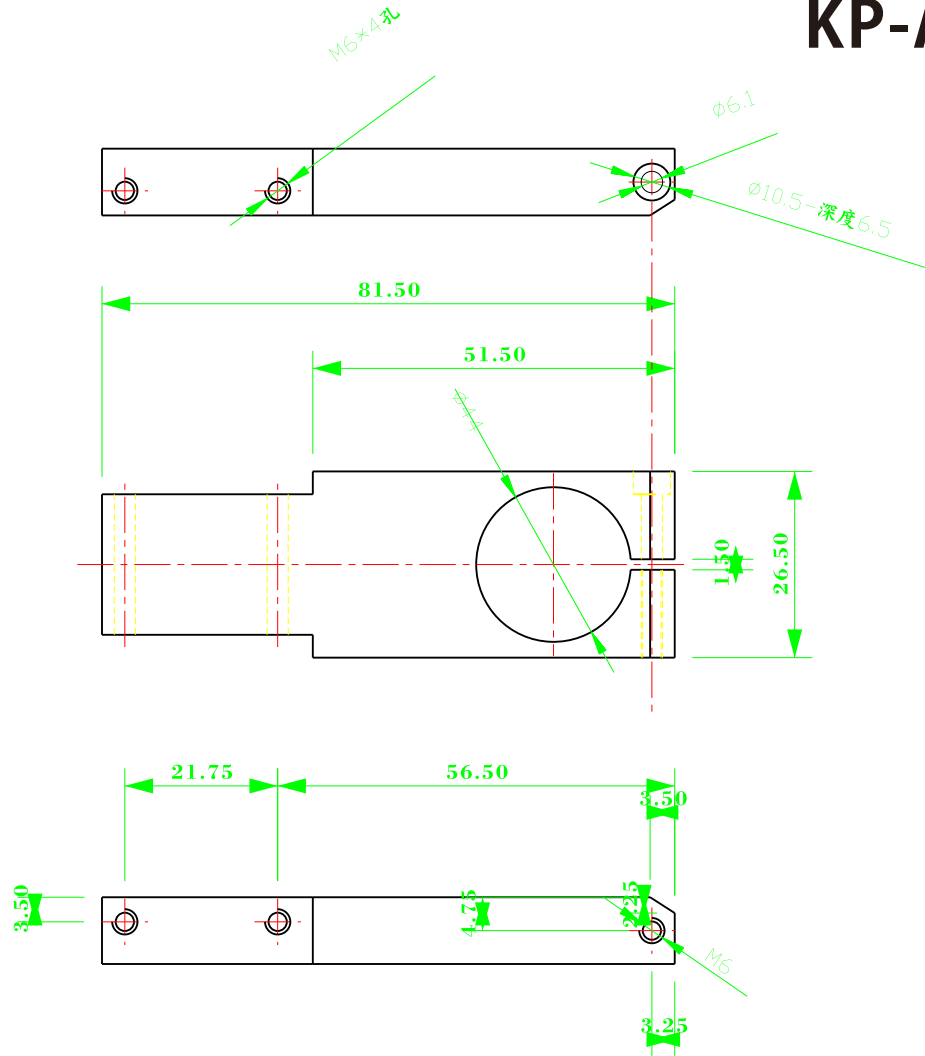
剖面圖A-A

備註:未標註倒角為C1

△		角法 Angle law	張佳惠	日期 Date	2016/06/08	產品名稱 Model Name	固定塊 KP-AUX1T	 <b>KILEWS</b> <b>KILEWS INDUSTRIAL CO., LTD</b> Tel:02-2997-1912 Fax:02-2996-9023
△		繪圖 DRAWER	張佳惠	比例 Scale	1:1	型號 Model NO.	RB180用	
△		審查 CHECKED		版本 Version	1	料號 Part NO.	KP20007-6	
記號	變更內容	核准 APPROVED		單位 Unit	mm	材質 MATEL	AL6061 T6	
	變更日期							

# KP-AUX-1T クランプ

加工一般公差	
尺度区分	容許誤差
X	$\pm 0.2$
X.X	$\pm 0.1$
X.XX	$\pm 0.05$
X.XXX	$\pm 0.005$
角度	$\pm 1^\circ$



備註: 1. 未標註尺寸公差為 $\pm 0.1\text{mm}$   
 2. 外側未標導角 $0.5$

△			角法 Angle law		日期 Date	2017/07/07	產品名稱 Model Name	專用手臂起子固定座	 <b>奇力速</b> <b>KILEWS</b> KILEWS INDUSTRIAL CO., LTD
△			繪圖 DRAWER	張佳惠	比例 Scale	1:2	型號 Model NO.		
△			審查 CHECKED		版本 Version	1	料號 Part NO.		
記號	變更內容	變更日期	核准 APPROVED		單位 Unit	mm	材質 MATEL		Tel:02-2997-1912 Fax:02-2996-9023